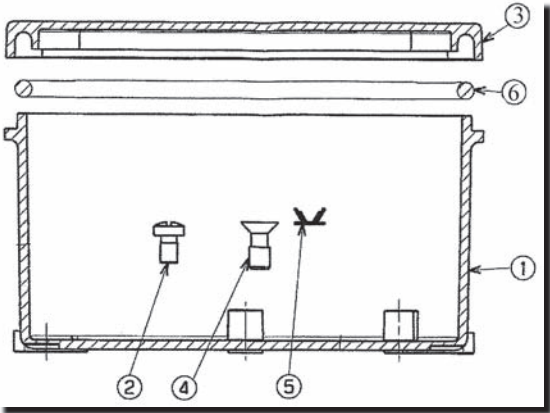
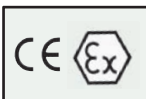


Technical characteristics and applications	Caratteristiche tecniche ed applicazioni
<ul style="list-style-type: none"> <li>• Metal boxes for installation, circuit breaking, connection and control of electric and electronic equipments.</li> <li>• For industries, automotive, railways, navy, industrial buildings</li> <li>• The boxes are in conformance with IEC 60670, CEI 23-48, EN 60529 standards. Besides the ATEX versions are in conformance with IEC 60079-0, IEC 60079-15, EN 50281-1-1.</li> <li>• High mechanical strength and vibration resistance.</li> <li>• Anti-ageing materials, oil resistant, grease resistant and fuel resistant.</li> <li>• The boxes can be mounted by using external flanges or through holes internally.</li> <li>• Inside the boxes the Din rail or the metal plate, supplied as accessory, can be assembled for mounting terminal blocks, breakers, fuse holders, control device, transformers, electronic circuits, connectors, etc.</li> <li>• Three series are available:               <ul style="list-style-type: none"> <li>1 - Standard with epoxy powder coating grey RAL 9006</li> <li>2 - Sandblasted without coating</li> <li>3 - With epoxy powder coating RAL 7037 for ATEX version</li> </ul> </li> <li>• 7 sizes are available:               <ul style="list-style-type: none"> <li>from 90 x 90 x 53 mm, size 1 (S1)</li> <li>to 392 x 298 x 144 mm, size 7 (S7)</li> </ul> </li> <li>• Degree of protection according to EN 60529: IP66 (size 1+6) IP55 (size 7)</li> <li>• ATEX versions are in conformance with European Directive 94/9/CE and to the standards:               <ul style="list-style-type: none"> <li>IEC 60079-0: Electrical apparatus for explosive gas atmospheres. Part 0 (General requirements)</li> <li>IEC 60079-15: Electrical apparatus for explosive gas atmospheres. Construction, test and marking</li> <li>EN 50281-1-1: Electrical apparatus in the presence of combustible dust. Part. 1-1(Electrical apparatus protected by enclosures - Construction and testing)</li> </ul> </li> <li>• Working temperature: - 40 ÷ + 125 C°</li> <li>• Working temperature in accordance with ATEX: -20 ÷ +85 C°</li> <li>• With ground terminal on box and on cover</li> <li>• Cover screws: unlosable screws</li> <li>• Materials               <ul style="list-style-type: none"> <li>- Metal body and cover: Die-cast aluminium alloy</li> <li>- Coating: - Epoxy-polyester powder</li> <li>- Gaskets: - In anti-ageing, oil resistant and fuel resistant vinyl nitrile elastomer</li> <li>- Screws: - Steel with Dacromet® treatment to prevent corrosion especially with aluminium parts</li> <li>- Steel zinc plated for screws used internally</li> <li>- Metal plates: - Steel zinc plated</li> </ul> </li> </ul>	<ul style="list-style-type: none"> <li>• <i>Cassette metalliche per l'installazione, l'interruzione, la connessione ed il controllo di apparecchiature elettriche ed elettroniche</i></li> <li>• <i>Per l'industria, l'autotrazione, le ferrovie, la nautica, l'edilizia industriale</i></li> <li>• <i>Le cassette sono conformi alle norme IEC 60670, CEI 23-48, EN 60529. Le versioni ATEX sono inoltre conformi alle normative IEC 60079-0, IEC 60079-15, EN 50281-1-1</i></li> <li>• <i>Elevata resistenza agli urti ed alle vibrazioni</i></li> <li>• <i>Materiali resistenti all'invecchiamento, agli olii, ai grassi ed ai combustibili</i></li> <li>• <i>Le cassette possono essere fissate sia tramite flange esterne che tramite fori interni</i></li> <li>• <i>All'interno delle cassette possono essere fissate guide DIN o piastre, fornite come accessori, per il montaggio di morsettiere, interruttori, portafusibili, dispositivi per controllo, trasformatori, circuiti elettronici, connettori, ecc.</i></li> <li>• <i>Sono disponibili 3 serie:</i> <ul style="list-style-type: none"> <li>1 - Standard verniciata a forno con polvere epossipoliestere grigio RAL 9006</li> <li>2 - Con superfici sabbiate</li> <li>3 - ATEX verniciata a forno con polvere epossipoliestere grigio RAL 7037</li> </ul> </li> <li>• <i>Sono disponibili 7 grandezze:</i> <ul style="list-style-type: none"> <li>da 90 x 90 x 53 mm, grandezza 1 (S1)</li> <li>a 392 x 298 x 144 mm, grandezza 7 (S7)</li> </ul> </li> <li>• <i>Grado di protezione IP secondo EN 60529: IP66 (grandezze 1+6) IP55 (grandezza 7)</i></li> <li><i>Le versioni ATEX sono conformi alla Direttiva Europea 94/9/CE ed alle norme:</i> <ul style="list-style-type: none"> <li>IEC 60079-0: <i>Costruzioni elettriche destinate all'uso in ambienti con presenza di gas esplosivo: Parte 0 (Caratteristiche generali)</i></li> <li>IEC 60079-15: <i>Costruzioni elettriche destinate all'uso in ambienti con presenza di gas esplosivo. Costruzione prove e marcatura</i></li> <li>EN 50281-1-1: <i>Costruzioni elettriche destinate all'uso in ambienti in presenza di polvere combustibile Parte 1-1 (Apparecchi elettrici protetti da contenitori. Costruzione e prove)</i></li> </ul> </li> <li>• <i>Temperature di lavoro: - 40 ÷ + 125 C°</i></li> <li>• <i>Temperature di lavoro secondo ATEX: -20 ÷ +85 C°</i></li> <li>• <i>Con terminale di terra sia nel contenitore che sul coperchio</i></li> <li>• <i>Coperchio con viti imperdibili</i></li> <li>• <i>Materiali:</i> <ul style="list-style-type: none"> <li>- <i>Contenitori e coperchi: lega di alluminio pressofuso</i></li> <li>- <i>Verniciatura:</i> - <i>Con polvere epossipoliestere</i></li> <li>- <i>Guarnizioni:</i> - <i>In elastomero vinil-nitrile anti invecchiamento, resistente agli olii, ai grassi, ai carburanti</i></li> <li>- <i>Viti:</i> - <i>Acciaio con trattamento in Dacromet® contro la corrosione specialmente con parti in alluminio</i></li> <li>- <i>Viti interne in acciaio zincato</i></li> <li>- <i>Piastre:</i> - <i>In acciaio zincato</i></li> </ul> </li> </ul>

Description and dimensions <i>Descrizione e dimensioni</i>			Type <i>Tipo</i>	IP protection <i>Grado di protezione IP</i>	Size <i>Grandezza</i>	Part No. <i>Codice</i>																																										
			STD	IP66	S1	8000.6261.0																																										
			STD	IP66	S2	8000.6262.0																																										
			STD	IP66	S3	8000.6263.0																																										
			STD	IP66	S4	8000.6264.0																																										
			STD	IP66	S5	8000.6265.0																																										
			STD	IP66	S6	8000.6266.0																																										
			STD	IP55	S7	8000.6267.0																																										
			Sandblasted	IP66	S1	8000.6281.0																																										
			Sandblasted	IP66	S2	8000.6282.0																																										
			Sandblasted	IP66	S3	8000.6283.0																																										
<table border="1"> <tr> <td>1</td> <td>Bottom</td> <td>Fondo</td> </tr> <tr> <td>2</td> <td>Screw for ground terminal</td> <td>Vite per terminale di terra</td> </tr> <tr> <td>3</td> <td>Cover</td> <td>Coperchio</td> </tr> <tr> <td>4</td> <td>Screw for cover</td> <td>Vite per coperchio</td> </tr> <tr> <td>5</td> <td>Ground terminal</td> <td>Terminale di terra</td> </tr> <tr> <td>6</td> <td>Gasket</td> <td>Guarnizione</td> </tr> </table> <p>- For ATEX: Supplementary ground screw + terminal Per ATEX: Vite e terminale di terra supplementare</p> <table border="1"> <thead> <tr> <th>Size <i>Grandezza</i></th> <th>Internal dimensions <i>Dimensioni interne</i></th> <th>Packing <i>Imballo</i></th> </tr> </thead> <tbody> <tr> <td>S1</td> <td>91 x 91 x 53</td> <td>1/40</td> </tr> <tr> <td>S2</td> <td>128 x 103 x 55</td> <td>1/32</td> </tr> <tr> <td>S3</td> <td>154 x 129 x 58</td> <td>1/24</td> </tr> <tr> <td>S4</td> <td>178 x 155 x 74</td> <td>1/16</td> </tr> <tr> <td>S5</td> <td>239 x 202 x 85</td> <td>1/8</td> </tr> <tr> <td>S6</td> <td>294 x 244 x 114</td> <td>1/4</td> </tr> <tr> <td>S7</td> <td>392 x 298 x 144</td> <td>1</td> </tr> </tbody> </table>			1	Bottom	Fondo	2	Screw for ground terminal	Vite per terminale di terra	3	Cover	Coperchio	4	Screw for cover	Vite per coperchio	5	Ground terminal	Terminale di terra	6	Gasket	Guarnizione	Size <i>Grandezza</i>	Internal dimensions <i>Dimensioni interne</i>	Packing <i>Imballo</i>	S1	91 x 91 x 53	1/40	S2	128 x 103 x 55	1/32	S3	154 x 129 x 58	1/24	S4	178 x 155 x 74	1/16	S5	239 x 202 x 85	1/8	S6	294 x 244 x 114	1/4	S7	392 x 298 x 144	1	Sandblasted	IP66	S4	8000.6284.0
			1	Bottom	Fondo																																											
			2	Screw for ground terminal	Vite per terminale di terra																																											
			3	Cover	Coperchio																																											
			4	Screw for cover	Vite per coperchio																																											
			5	Ground terminal	Terminale di terra																																											
			6	Gasket	Guarnizione																																											
			Size <i>Grandezza</i>	Internal dimensions <i>Dimensioni interne</i>	Packing <i>Imballo</i>																																											
			S1	91 x 91 x 53	1/40																																											
			S2	128 x 103 x 55	1/32																																											
S3	154 x 129 x 58	1/24																																														
S4	178 x 155 x 74	1/16																																														
S5	239 x 202 x 85	1/8																																														
S6	294 x 244 x 114	1/4																																														
S7	392 x 298 x 144	1																																														
Sandblasted	IP66	S5	8000.6285.0																																													
Sandblasted	IP66	S6	8000.6286.0																																													
Sandblasted	IP55	S7	8000.6287.0																																													
ATEX	IP66	S1	8000.6291.0																																													
ATEX	IP66	S2	8000.6292.0																																													
ATEX	IP66	S3	8000.6293.0																																													
ATEX	IP66	S4	8000.6294.0																																													
ATEX	IP66	S5	8000.6295.0																																													
ATEX	IP66	S6	8000.6296.0																																													
ATEX	IP55	S7	8000.6297.0																																													

### ATEX VERSION - VERSIONE ATEX

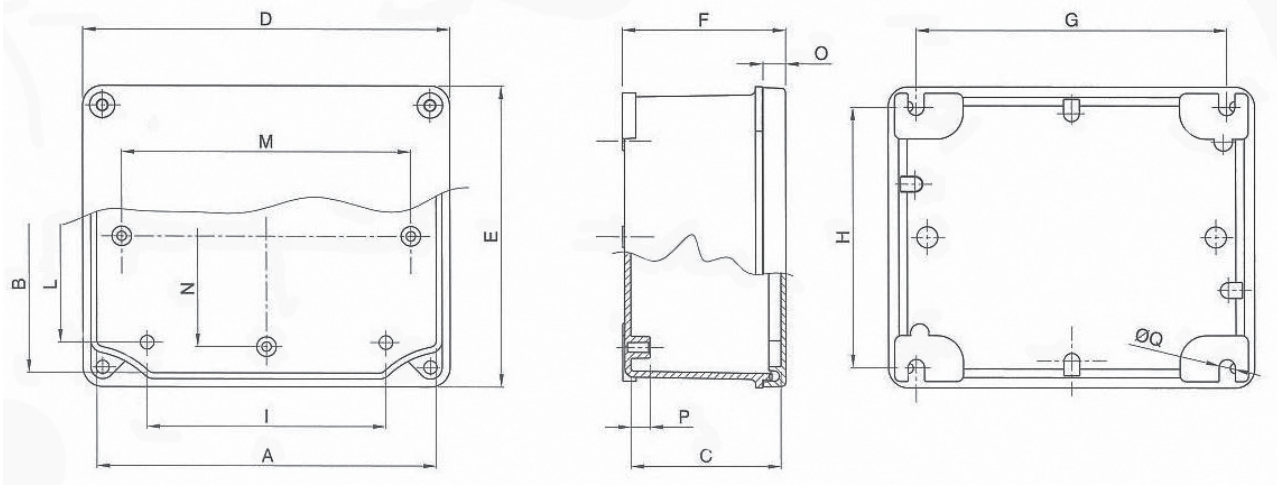
ATEX



EEX  
nA

ZONE 2  
ZONE 22

**Dimensions - Dimensioni**

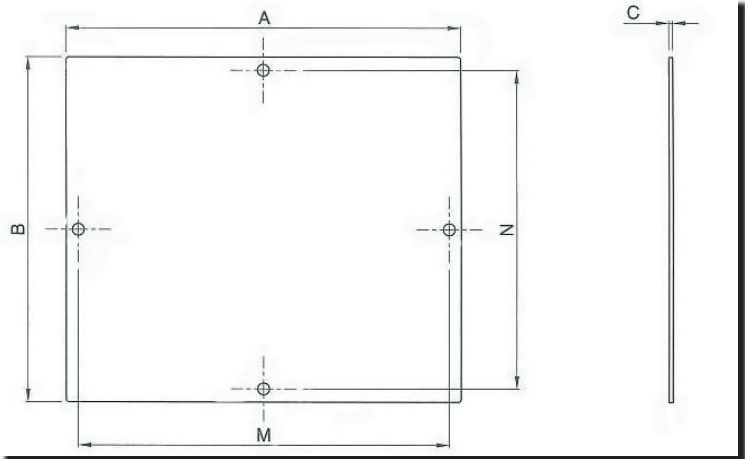


Size	A	B	C	D	E	F	G	H	I	L	M	N	O	P	Q
S1	91	91	54	101	101	58	86	86	52,5	42,5			8,3	7,5	6,1
S2	128	103	57	138,5	113,5	61,5	117,5	101	60	50	109		8,5	7,3	6,1
S3	155	130	58	165,5	140,5	63,5	144	125	104,5	102	135	110	8,6	7,2	6,1
S4	178	156	75	189	167	80	168	150	117	129,5	140	120	8,7	7,1	6,1
S5	239	202	85	252	215	91	221	196	178	164	208	168	9	8,7	8,7
S6	294	244	114	307	257	120,5	275	236	208	193,5	258	210	9,2	8,5	8,7
S7	392	298	144	406,5	312,5	151	367	283	290	237	320	230	9,6	8,5	8,7

Drilling in conformity with ATEX requirements - Forature eseguibili secondo certificazione ATEX

Boxes Cassette	Size Grandezza	Long side - Lato lungo				Short side - Lato corto				Max no. of drilling per box Max num. di fori per cassetta
		Dia	M Metric	Pg	No. of drilling Numero fori	Dia	M Metric	Pg	No. of drilling Numero fori	
8000.6291.0	S1	16	16		1	16	16		1	4
		23		16		23	16			
8000.6292.0	S2	25	25		1	25	25		1	4
		29		21		29	21			
8000.6293.0	S3	25	25		2	25	25		1	6
		29		21		29	21			
8000.6294.0	S4	32	32		2	32	32		2	8
		37		29		37	29			
8000.6295.0	S5	40	40		2	40	40		2	8
		48		36		48	36			
8000.6296.0	S6	50	50		2	50	50		2	8
		54		42		54	42			
8000.6297.0	S7	50	50		3	50	50		2	10
		54		42		54	42			

**Important note: We can supply the enclosures drilled with or without cable glands and fittings in accordance with customer requirements**  
**Nota importante: Possiamo fornire cassette forate con o senza pressacavi e raccordi secondo il disegno del cliente**

Metal plates for metal boxes - Piastre per cassette metalliche	Packing Imballo	For box size Per scatola grandezza	Part No. Codice																																										
	1/10	S2	8000.6272.0																																										
	1/10	S3	8000.6273.0																																										
	1/10	S4	8000.6274.0																																										
	1/5	S5	8000.6275.0																																										
	1/5	S6	8000.6276.0																																										
	1/5	S7	8000.6277.0																																										
	<table border="1"> <thead> <tr> <th>Size Grandezza</th> <th>A</th> <th>B</th> <th>C</th> <th>M</th> <th>N</th> </tr> </thead> <tbody> <tr> <td>S2</td> <td>118,5</td> <td>78,5</td> <td>1,5</td> <td>109</td> <td></td> </tr> <tr> <td>S3</td> <td>144</td> <td>119</td> <td>1,5</td> <td>135</td> <td>110</td> </tr> <tr> <td>S4</td> <td>149</td> <td>130</td> <td>1,5</td> <td>208</td> <td>168</td> </tr> <tr> <td>S5</td> <td>219</td> <td>179</td> <td>1,5</td> <td>208</td> <td>168</td> </tr> <tr> <td>S6</td> <td>267</td> <td>221</td> <td>1,5</td> <td>256</td> <td>210</td> </tr> <tr> <td>S7</td> <td>331</td> <td>241</td> <td>1,5</td> <td>320</td> <td>230</td> </tr> </tbody> </table>			Size Grandezza	A	B	C	M	N	S2	118,5	78,5	1,5	109		S3	144	119	1,5	135	110	S4	149	130	1,5	208	168	S5	219	179	1,5	208	168	S6	267	221	1,5	256	210	S7	331	241	1,5	320	230
Size Grandezza	A	B	C	M	N																																								
S2	118,5	78,5	1,5	109																																									
S3	144	119	1,5	135	110																																								
S4	149	130	1,5	208	168																																								
S5	219	179	1,5	208	168																																								
S6	267	221	1,5	256	210																																								
S7	331	241	1,5	320	230																																								

